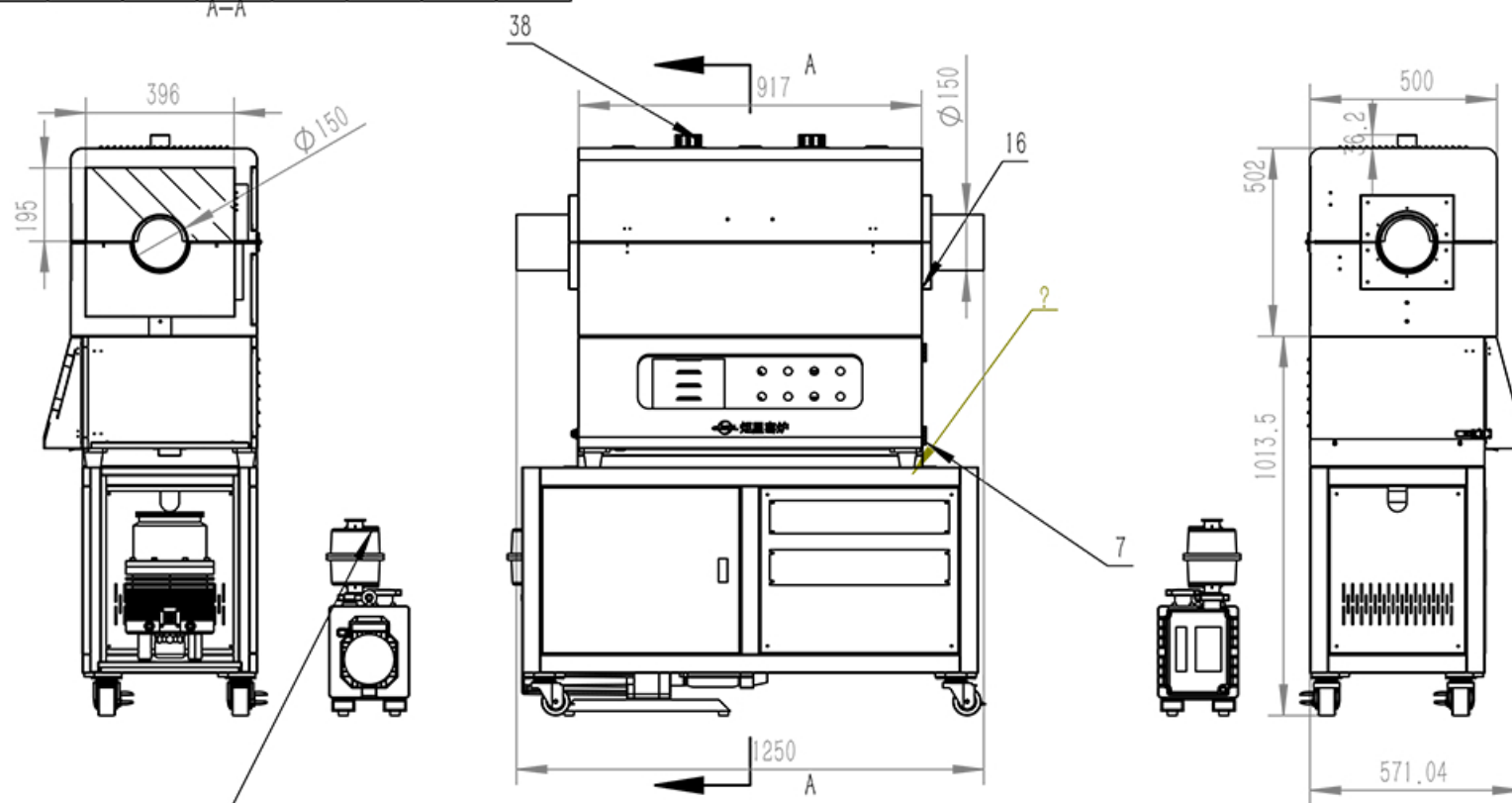
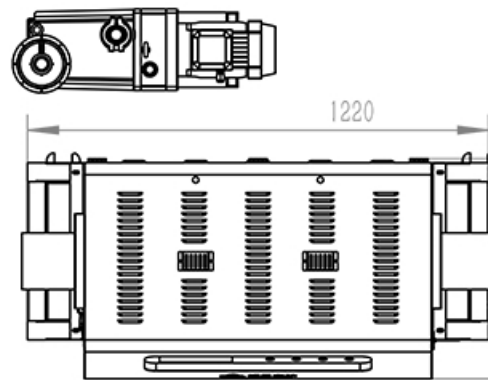


尺寸分级 (mm)	>3-6	>6-30	>30-120	>120-400	>400-1000	1000-2000	>2000
未注公差 (mm)	±0.1	±0.2	±0.3	±0.5	±0.8	±1.2	±2.0

- 技术要求: 1. 未注圆角内R小于0.2倍材料厚度。
2. 未注公差的尺寸, 均按IT14级!
3. 如有焊接部分均焊后磨平抛光, 焊接牢固美观, 不得有虚焊、跳渣。修去毛刺。



真空泵



gsl-920-00		管式炉			
图号	名称	材料	厚度	数量	
设计		重量	608.47	共 1 页 第 1 页	
制图		产品名称			
校图		表面处理		比例	2026/30/8
审核		零件类型		日期	



洛阳炬星窑炉有限公司